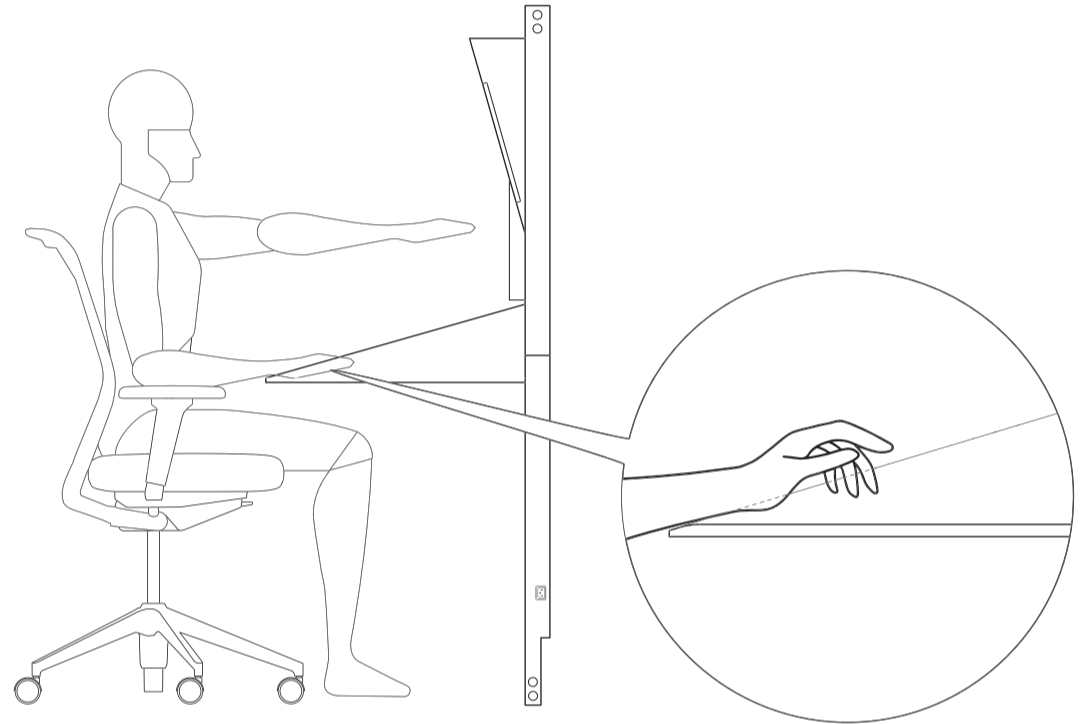
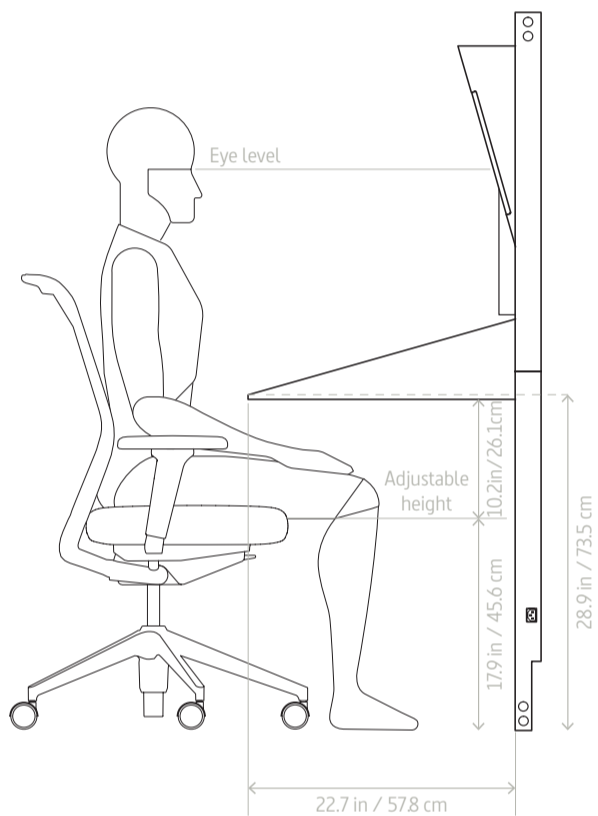


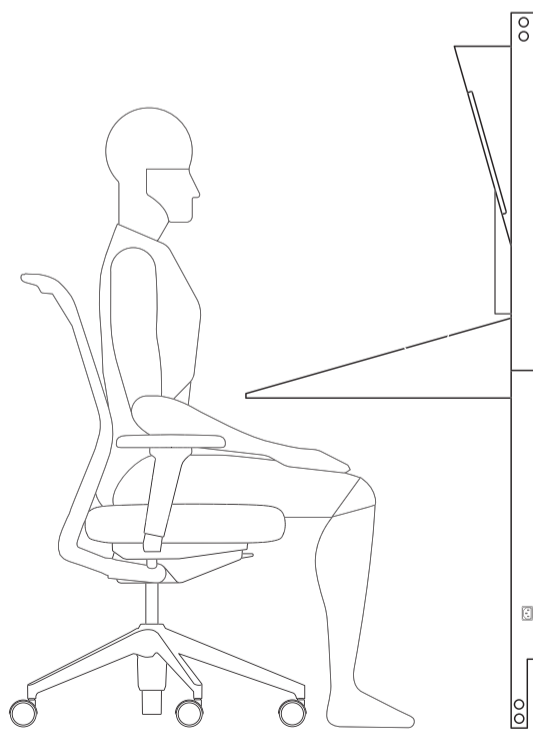
ERGONOMÍA

Por diseño BEAKTOR responde a principios ergonómicos para contrarrestar la carga física estático-postural y visual, favoreciendo el confort y la prevención de fatiga visual y de trastornos músculo-esqueléticos.

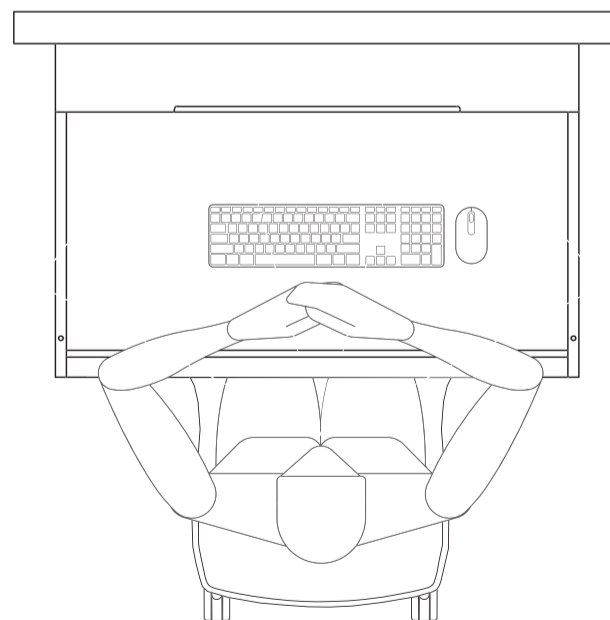
Antropométricamente, las características dimensionales y la ajustabilidad de BEAKTOR se reflejan en la superficie de trabajo y en el panel de herramientas. Estos permiten la ubicación de los diferentes componentes del puesto dentro de los espacios óptimos de alcance, favoreciendo la adopción de posturas ergonómicas y de ángulos de confort de los diversos segmentos corporales.



El borde de la superficie de trabajo permite que la muñeca pueda permanecer en una postura neutra.



El plano vertical de BEAKTOR favorece el confort acústico, térmico y lumínico al incorporar corcho multiperforado y una iluminación directa difusa con un alto índice de reproducción cromática (CRI > 90).



Para contrarrestar la fatiga visual, BEAKTOR establece una distancia "ojo-pantalla" de unos 60 cm y un campo de visión óptimo tanto en el plano vertical como en el horizontal.